

CC1485S-2



Minikran

CC1485S-2

Technische Daten

Tragkraft	Max.	6,0 t x 2,6 m
Arbeitsbereich	Max.	16,1 m x 430 kg
Hebehöhe	Max.	16,7 m x 2.600 kg (22 m x 820 kg mit Kranspitze)
Abmessungen	CC1485	6.560 mm x 2.490.mm x 2.865 mm
Gewicht	CC1485 Gewicht der Hakenflasche	14.400 kg (14.700 kg mit Kranspitze) 90 kg
Hakengeschwindigkeit	Max.	32/46 m / min (4-fach geschoren, 4-lagig)
Seilgeschwindigkeit	Max.	112/164 m/min. (4-lagig)
Hubseil	Typ	IWRC 6xFi (29) Ø 10 mm x 115 m
Teleskopsystem	Auslegerlänge Teleskop- Geschwindigkeit Auslegertyp	4,75 m - 16,26 m 11,52 m / 33 sek Vollautomatischer 5-stufiger fünfeckiger Teleskopausleger
Hubsystem	Auslegerwinkel/ Geschwindigkeit	-4° to 80° / 19 sek
Drehsystem	Drehwinkel/ Geschwindigkeit	360° endlos / 1,9 U/min
Antrieb	System	Unabhängige Lenkungssteuerung, hydraulischer Kolbenmotor mit automatischer Bremsen, Planetengetriebe und Raupenantrieb
Geschwindigkeit	Niedrig Hoch Steigvermögen Länge x Breite auf Boden Bodendruck	0 - 1,9 km/h 0 - 3,2 km/h 20° 2.880 mm x 500 mm 0,49 kgf / cm ² (0,51 kgf / cm ² mit Kranspitze)
Motor	Modell Emissionsstufe Typ Nennleistung Tankfassung	ISUZU 4LE2XDPC EU Stage V 4 Zylinder, Dieselmotor, wassergekühlter, Direkteinspritzung 40,3 kW / 2.000 U/min Diesel /140L
Lastmomentbegrenzer	Speziell gemacht für die Maeda Krane mit einem voll programmierbaren Arbeitsraum.	
Serienausstattung	Lastmomentbegrenzer, Stahlraupen, Pick & Carry bis 2.000kg Lasten verfahrbar, Überdrehungsschutz, hydraulische Sicherheitsventile, Nivellierungsanzeige, Not- Ausschalter, LED Betriebswarmluchte, Arbeitsscheinwerfer, Betriebsstundenzähler, Kippalarm, Klimaanlage, 4-fach-/2-fach- Hakenflasche, Sicherheitsverriegelung, Rückfahrkamera, Datenlogger.	
Optionales Zubehör	Kranspitze, 1-fach-Hakenflasche, Schwarze Gummipads, Funkenfänger, Funkfernbedienung, Dieselpartikelfilter, Planierschild, Montagespitze 2.000kg	

- 6,0 t x 2,6 m Max Tragkraft
- 16,7 m Max Hubhöhe
- 16,1 m x 430 kg Max Arbeitsbereich



www.kranlyft.de

www.kranlyft.com



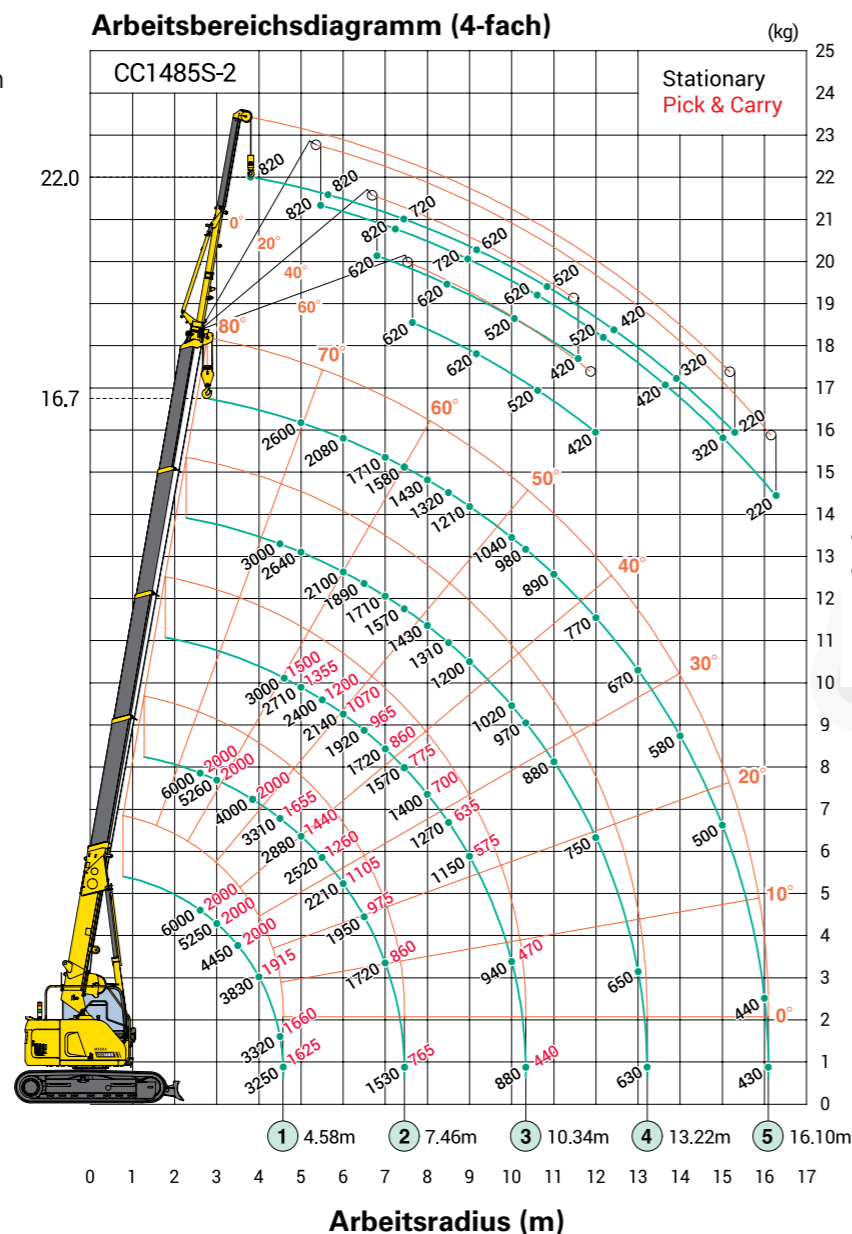
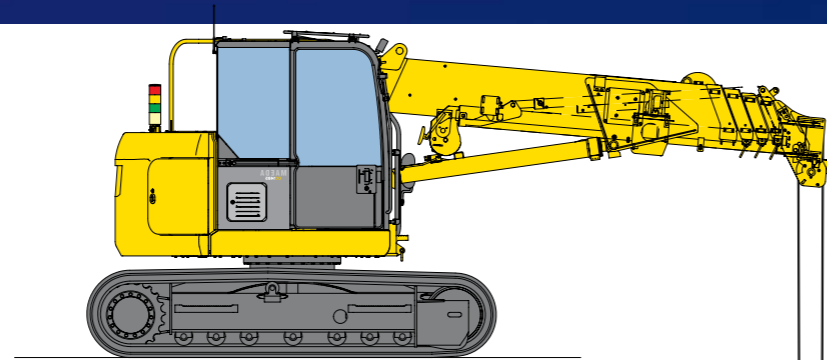
www.kranlyft.de

www.kranlyft.com

Der CC1485 ist ein innovatives Kraftpaket mit vielen marktführenden Merkmalen, dazu gehören unter anderem eine maximale Tragkraft von 6.000 kg, eine Auslegerlänge von 16,3 m (22 m mit Kranspitze), eine Rückfahrkamera sowie ein neues, größeres 7" Zoll Farbdisplay. Alle diese Features sind bereits in der Serienausstattung enthalten. Da dieses Model keine Abstützungen benötigt, ergibt sich ein extrem kleiner Arbeitsbereich. Der umweltfreundliche Kran ist mit einem neuen, EU konformen Stage V Motor ausgestattet. Dadurch konnte auch der Kraftstoffverbrauch um 40 % gesenkt werden.

Die Montage der Kranspitze mit 820 kg Traglast wurde modifiziert, so dass der Kran nun noch einfacher zu bedienen ist und die Arbeiten noch schneller und effizienter erledigt werden können.

- Max. Tragkraft 6.000 kg
- Max. Hebehöhe 16,7 m
22 m mit Optionaler Kranspitze
- Verfahrbar mit Lasten von bis zu 2.000 kg
- Minimales Heckausschwenken
- Vollständig Geschlossene, klimatisierte Kabine mit Schiebetür
- 7" TFT Farbdisplay
- Leistungsstarke Winde mit 2 Geschwindigkeiten und hydraulische Scheibenbremse
- 4-fach-/2-fach-Hakenflasche
- Kippalarm
- Datenlogger



Das Arbeitsbereich-Diagramm zeigt die Gesamtnennlast einschließlich der Reichweite des Auslegers und der Kranspitze.

Nutzlast gesamt									
Auslegerlänge 4.745m		Auslegerlänge 7.625m		Auslegerlänge 10.505m		Auslegerlänge 13.385m		Auslegerlänge 16.265m	
Arbeitsradius (m)	Nutzlast gesamt (kg)	Arbeitsradius (m)	Nutzlast gesamt (kg)	Arbeitsradius (m)	Nutzlast gesamt (kg)	Arbeitsradius (m)	Nutzlast gesamt (kg)	Arbeitsradius (m)	Nutzlast gesamt (kg)
2	6000	2	6000	2	3000	2	N/A	2	N/A
2.5	6000	2.5	6000	2.5	3000	2.5	3000	2.5	N/A
2.6	6000	2.6	6000	2.6	3000	2.6	3000	2.6	N/A
3	5250	3	5260	3	3000	3	3000	3	2600
3.2	4910	3.2	4920	3.2	3000	3.2	3000	3.2	2600
3.5	4450	3.5	4460	3.5	3000	3.5	3000	3.5	2600
3.85	4000	3.85	4000	3.85	3000	3.85	3000	3.85	2600
4	3830	4	3820	4	3000	4	3000	4	2600
4.5	3320	4.5	3310	4.5	3000	4.5	3000	4.5	2600
		5	2880	5	2710	5	2640	5	2600
		6	2210	6	2140	6	2100	6	2080
		7	1720	7	1720	7	1710	7	1710
				7.5	1550	7.5	1560	7.5	1560
				8	1400	8	1430	8	1430
				9	1150	9	1200	9	1210
				10	940	10	1020	10	1040
						11	880	11	890
						12	750	12	770
						13	650	13	670
								14	580
								15	500
								16	440
								16.1	430



- Die Tabellen für die Nutzlast gesamt wurden auf Grundlage des tatsächlichen Arbeitsradius einschließlich der Mastdurchbiegung des Auslegers ermittelt. Das Hakengewicht (standardmäßig 4-fach / 2-fach – 90 kg) muss als Teil der in diesen Nutzlasttabellen aufgeführten Last mit berücksichtigt werden.
- Bei 1-facher oder 2-facher Hakenflasche verwenden Sie bitte die o.g. Nutzlasttabelle für 4-fache Hakenflasche jedoch mit einer max. Last von: 2-fach – 3 000 kg, 1-fach – 1 500 kg.

Verfahren von Lasten					
Auslegerlänge 4.745m		Auslegerlänge 7.625m		Auslegerlänge 10.505m	
Arbeitsradius (m)	Nutzlast gesamt (kg)	Arbeitsradius (m)	Nutzlast gesamt (kg)	Arbeitsradius (m)	Nutzlast gesamt (kg)
2	2000	2	2000	2	1500
2.5	2000	2.5	2000	2.5	1500
2.6	2000	2.6	2000	2.6	1500
3	2000	3	2000	3	1500
3.2	2000	3.2	2000	3.2	1500
3.5	2000	3.5	2000	3.5	1500
3.85	2000	3.85	2000	3.85	1500
4	1915	4	1910	4	1500
4.5	1660	4.5	1655	4.5	1500
		5	1440	5	1355
		6	1105	6	1070
		7	860	7	860
				7.5	775
				8	700
				9	575
				10	470

Abmessungen

