

CC1908S-1



Technische Daten

Tragkraft	Max	8,1 t x 2,8 m
Arbeitsbereich	Max	19,23 m (20,9 m mit Kranspitze)
Hebehöhe	Max	20,1 m (26,0 mit Kranspitze)
Abmessungen	CC1908	7.380 mm x 2.490 mm x 3.015 mm
Gewicht	CC1908	19.400 kg (19.900 kg mit Kranspitze)
	CC1908 + Planierschild	20.350 kg (20.850 kg mit Kranspitze)
Hakenflasche	für Haken	6-fach / 4-fach / 2-fach / (optionales Zubehör 1-fach)
Hakengeschwindigkeit	Max.	27m/min (4 lagig, 6 fach)
Hubseil	Typ	IWRC 6 x Fi (29) Ø 10 mm x 160 m
Teleskopsystem	Auslegerlänge	5,52 m – 8,99 m – 12,46 m – 15,93 m – 19,40 m
	Teleskop-Geschwindigkeit	13,9 m / 51 sek
	Auslegertyp	Vollautomatischer 5-stufiger fünfeckiger Teleskopausleger
Hubsystem	Auslegerwinkel/ Geschwindigkeit	0~80° /23 sek
Drehsystem	Drehwinkel/ Geschwindigkeit	360° endlos / 2,5 U/min
Antrieb	System	Unabhängige Lenkungssteuerung, Hydraulikmotor mit 2 Geschwindigkeiten, variable Drehzahl, mit eingebauter automatischer Bremse, Planetenuntersetzungsgetriebe und Raupenfahrwerk
	Geschwindigkeit	Niedrig 0-1,8 km/h Hoch 0-3,1 km/h
	Steigvermögen	20°
	Länge x Breite auf Boden	2.900 mm x 500 mm
	Bodendruck	0,67 kgf / cm ² (0,69 kgf / cm ² mit Kranspitze) 0,70 kgf / cm ² (0,72 kgf / cm ² mit Planierschild)
Motor	Modell	Yanmar 4TNV98CT
	Typ	4Zylinder, Dieselmotor, wassergekühlter, Direkteinspritzung
	Nennleistung	52,3 kW / 2.100 U/min
	Emissionsstufe Tankfassung	EU Stage V Diesel / 150 L
Serienausstattung	Lastmomentbegrenzer, Stahlraupen mit Gummipads, Überdrehenschutz, Lastanzeige, hydraulische Sicherheitsventile, Not- Ausschalter, LED-Betriebszustandsleuchte, Arbeitsscheinwerfer, Klimaanlage, Panoramadach, 10,4° TFT Farbdisplay, Betriebsstundenzähler, Nivellierungsalarm, Schwenkbegrenzungssystem, 6-fach / 4-fach / 2-fach Hakenflasche, 360° Rundumsichtkamera, Datenlogger	
Optionales Zubehör	Kranspitze (1,5 t Kapazität), Montagespitze(2,0 t Kapazität), 1-fach Hakenflasche (1,5 t Kapazität), Werkzeugkasten, Funkfernbedienung, Planierschild, Dieselpartikelfilter	

CC1908S-1/G/2022.03



www.kranlyft.de

www.kranlyft.com

Minikran



CC1908S-1

- 8,1 t x 2,8 m Max Tragkraft
- 20,1 m Max Hebehöhe
- 19,23 m Max Arbeitsbereich



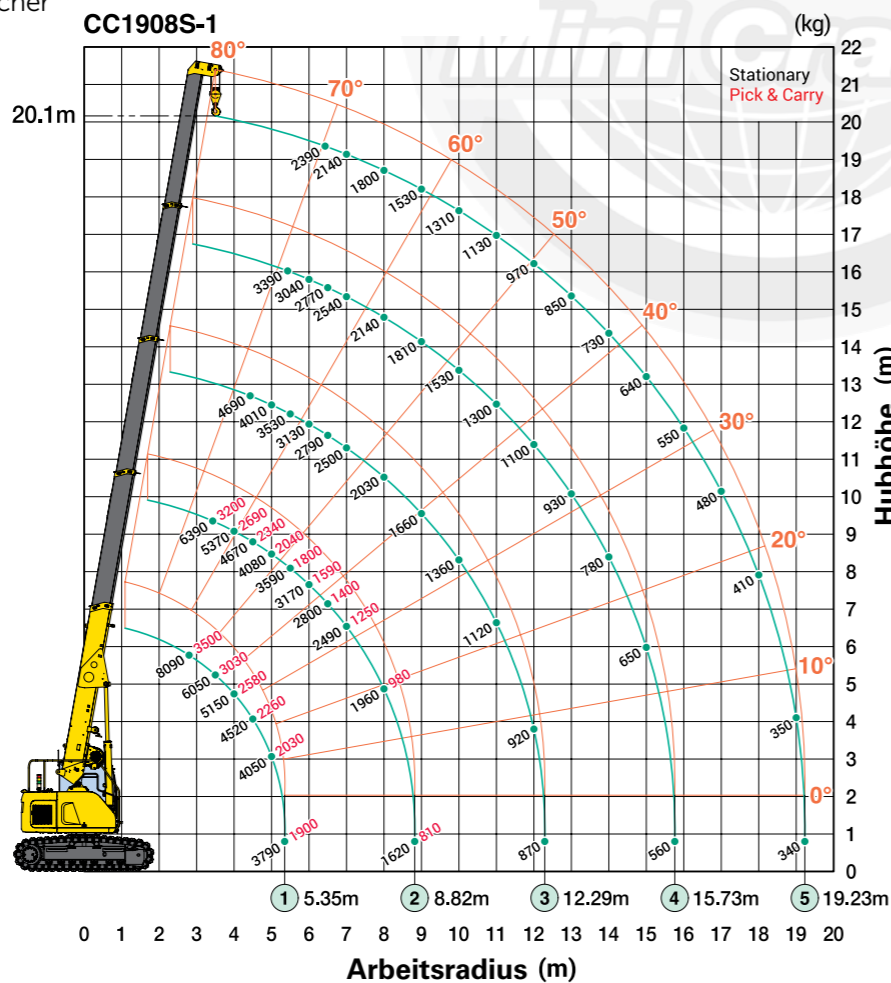
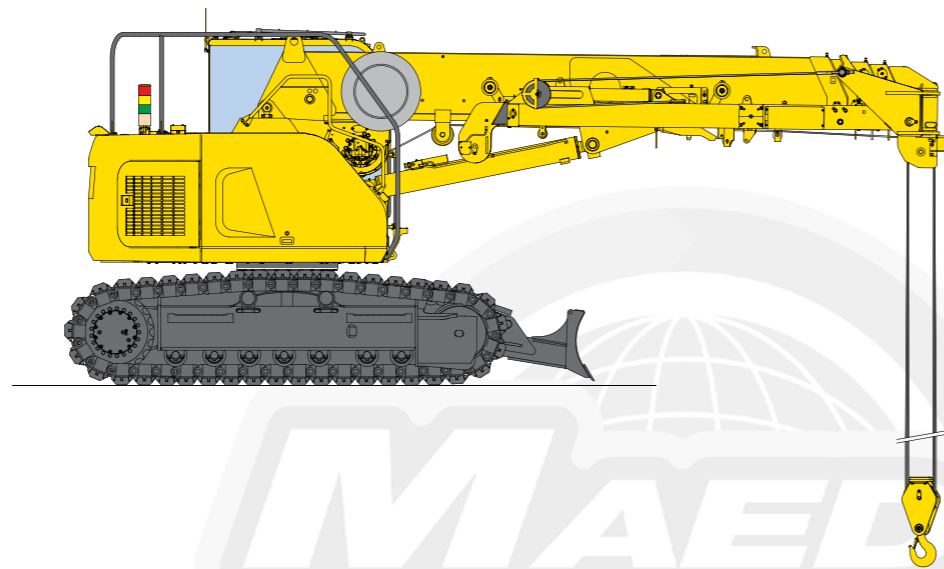
www.kranlyft.de

www.kranlyft.com

Der CC1908-Raupenkran ist der bisher stärkste Maeda-Kran mit vielen marktführenden Eigenschaften, einschließlich einer enormen Tragfähigkeit von 8,1 Tonnen, einer Hubhöhe von 20,1 m und einer Pick-and-Carry-Kapazität von 3,5 Tonnen. Und viele beeindruckende Funktionen, wie standardmäßig ein neuartiges 10,4-Zoll-Touchscreen-Monitordisplay, eine Schwenkbegrenzungseinstellung des Auslegers, eine Rundumsichtkamera und ein Rundumsichtmonitor, ein Panoramadach sowie eine Sonnenblende und eine Blendschutzscheibe. Mit seiner enormen Aufnahme- und Tragekapazität von 3,5 Tonnen bietet dieser Kran verbesserte Funktionen in Verbindung mit großen Hubaufgaben.

Dieses Modell ist außerdem mit einem EU-Stufe-V- und EPA-Final-Tier-4-konformen Motor ausgestattet, um es umweltfreundlicher und sparsamer zu machen.

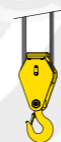
- 8,1 t Max Tragkraft
- 20,1 m Max Hebehöhe
26 m mit optionaler Kranspitze
- Verfahrbar mit Lasten von bis zu 3.500 kg
- 10,4 Zoll Touch Screen Monitor
- Leistungsstarke Winde mit 2 Geschwindigkeiten und hydraulische Scheibenbremse
- 6-Fach / 4-Fach / 2-Fach Hakenflasche
- Neigungssensor/-alarm
- 360° Rundumsichtkamera
- Datenlogger
- Automatischer siebeneckiger 5-teiliger Ausleger
- Minimales Heckausschwenken
- Panoramadach



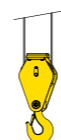
Das Arbeitsbereich-Diagramm zeigt die Gesamtnennlast einschließlich der Reichweite des Auslegers und der Kranspitze.

Arbeitsradius (m)	Gesamtnennlast (kg)									
	5.52m Auslegerlänge		8.99m Auslegerlänge		12.46m Auslegerlänge		15.93m Auslegerlänge		19.40m Auslegerlänge	
	Feststehend	Verfahren von Lasten	Feststehend	Verfahren von Lasten	Feststehend	Verfahren von Lasten	Feststehend	Verfahren von Lasten	Feststehend	Verfahren von Lasten
2.00	8090	3500	6390	3200	4690					
2.50	8090	3500	6390	3200	4690					
2.80	8090	3500	6390	3200	4690					
3.00	7430	3500	6390	3200	4690		3390			
3.50	6050	3030	6250	3130	4690		3390		2390	
4.00	5150	2580	5370	2690	4690		3390		2390	
4.50	4520	2260	4670	2340	4590		3390		2390	
5.00	4050	2030	4080	2040	4010		3390		2390	
5.35	3790	1900	3730	1870	3670		3390		2390	
5.50			3590	1800	3530		3340		2390	
6.00			3170	1590	3130		3040		2390	
6.50			2800	1400	2790		2770		2350	
7.00			2490	1250	2500		2540		2140	
8.00			1960	980	2030		2140		1800	
8.82			1620	810	1720		1860		1570	
9.00					1660		1810		1530	
10.00					1360		1530		1310	
11.00					1120		1300		1130	
12.00					920		1100		970	
12.29					870		1050		940	
13.00							930		850	
14.00							780		730	
15.00							650		640	
15.73							560		570	
16.00									550	
17.00									480	
18.00									410	
19.00									350	
19.23									340	

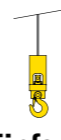
Sechsfach
23.2m



Vierfach
35.8m

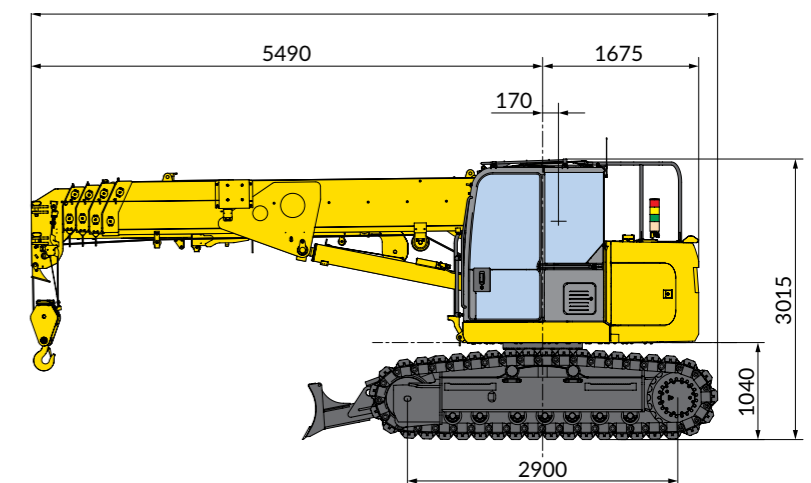
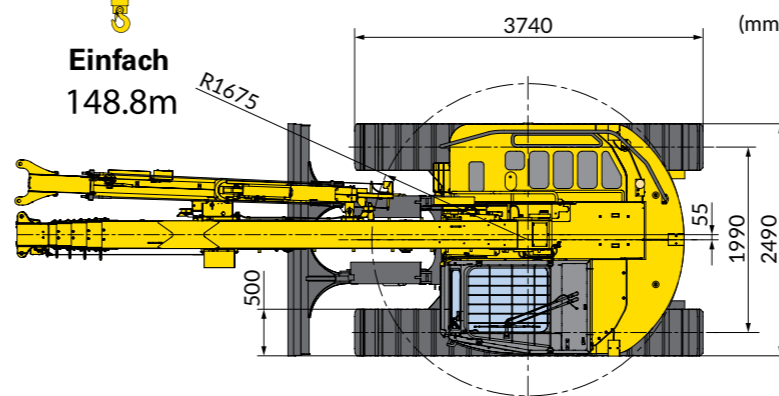


Zweifach
73.2m



Einfach
148.8m

Abmessungen



360° Rundumsichtkamera- und Rundumsichtmonitorsystem



Panoramadach



10.4" TFT Farbdisplay