

# CC423S-1



## Technische Daten

Tragkraft Verfahrbar mit Lasten	Max.	2,93 t x 1,5 m 1.465 kg
Arbeitsbereich	Max.	8,38 m x 200 kg
Hebehöhe	Max.	9,46 m x 1190 kg
Abmessungen	CC423	4.020 mm x 1.740 mm x 2.495 mm
Gewicht	CC423 Gewicht der Hakenflasche	4.400 kg 30 kg
Hakengeschwindigkeit	Max.	19 m / min (4-fach geschoren, 4-lagig)
Seilgeschwindigkeit	Max.	76 m / min (4-lagig)
Hubseil	Typ	IWRC 6 x Ws (26) Ø 8 mm x 73 m
Teleskopsystem	Auslegerlänge Teleskop- Geschwindigkeit Auslegertyp	3,18 m - 8,71 m 5,53 m / 14 sek Vollautomatischer 4-stufiger fünfeckiger Teleskopausleger
Hubsystem	Auslegerwinkel/ Geschwindigkeit	0° à 80° / 12 sec.
Drehsystem	Drehwinkel/ Geschwindigkeit	360° endlos / 2,4 U/min
Antrieb	Typ	Unabhängige Lenkungssteuerung, hydraulischer Kolben- motor mit automatischer Bremse, Planetengetriebe und Raupenantrieb
Geschwindigkeit	Niedrig Hoch Steigvermögen Länge x Breite auf Boden Bodendruck	2,9 km/h 4,6 km/h 20° 1.650 mm x 300 mm 0,44 kgf / cm <sup>2</sup>
Motor	Modell Emissionsstufe Typ Nennleistung Tankfassung	Yanmar 3TNV88F-EPMBA EU Stage V 3 Zylinder, Wassergekühlter, Direkteinspritzung 17,5 kW / 2.400 U/min Diesel / 42L
Lastmomentbegrenzer	Speziell gemacht für die Maeda Krane mit einem voll programmierbaren Arbeitsraum	
Serienausstattung	Überdrehungsschutz, Drahtseilsicherung, Stahlrampen, hydraulische Sicherheitsventile, Nivellierungsanzeige, Transportsperrehebel, Kippalarm, Not- Ausschalter, Lastmomentbegrenzer, LED Betriebswarnleuchte, Datenlogger, 4-fach- /2-fach Hakenflasche, Planierschild	
Optionales Zubehör	1-fach-Hakenflasche, Schwarze oder weiße Gummipads Gewicht 90 kg 850 kg Fixhaken	

CC423/G/2022.03



[www.kranlyft.de](http://www.kranlyft.de)

[www.kranlyft.com](http://www.kranlyft.com)



# Minikran

# CC423S-1



- 2,93 t x 1,5 m Max Tragkraft
- 9,46 m Max Hebehöhe
- 8,38 m x 200 kg Max Arbeitsbereich

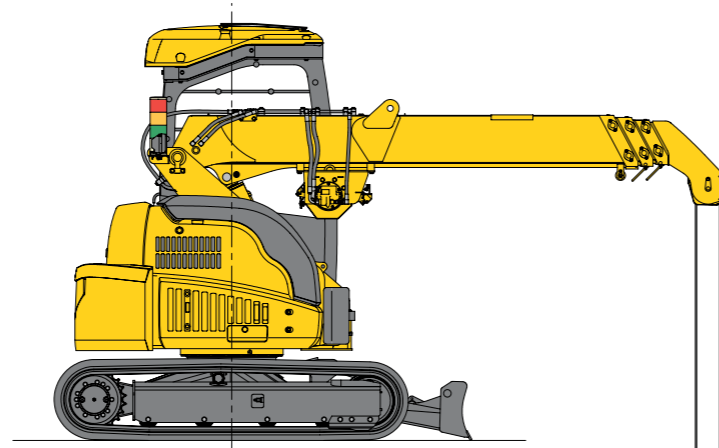


[www.kranlyft.de](http://www.kranlyft.de)

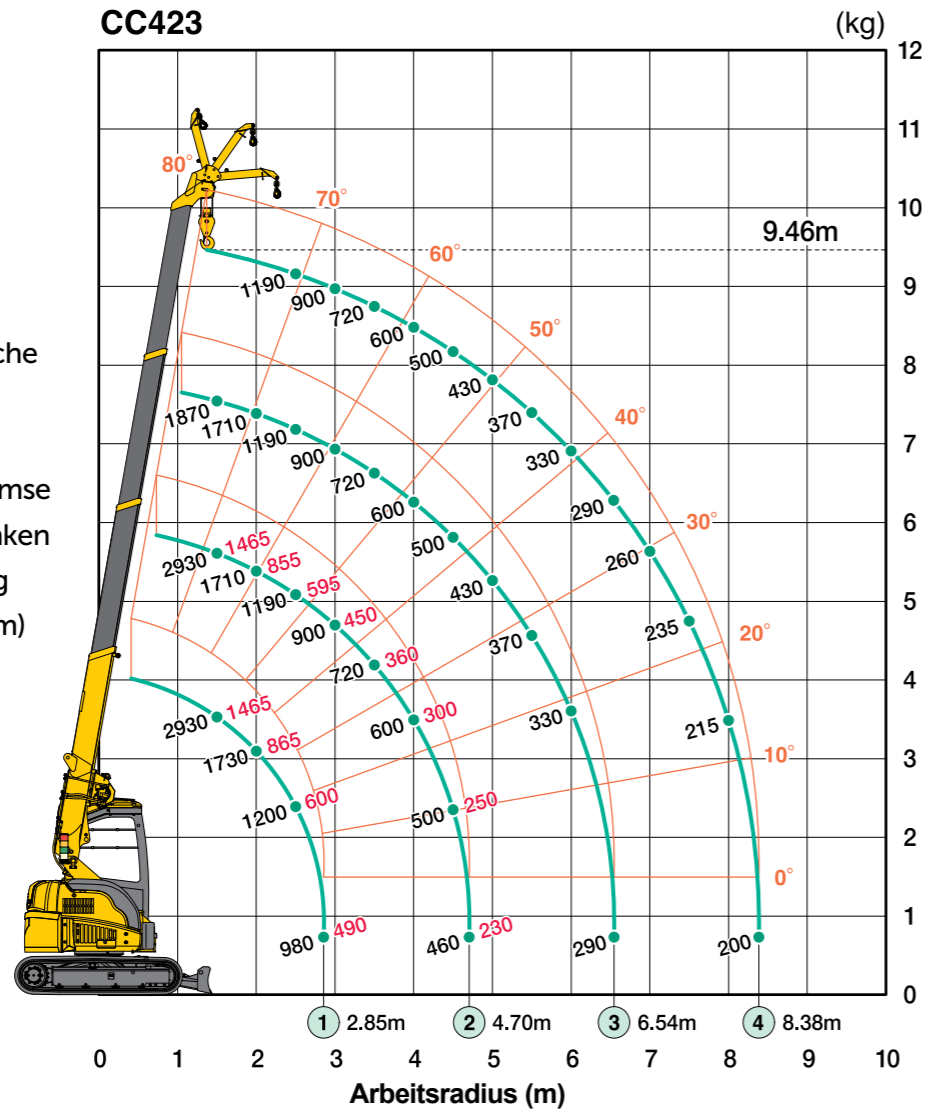
[www.kranlyft.com](http://www.kranlyft.com)

Das neueste Produkt in unserer Serie an Raupenkränen ist der CC423 mit einer Hubkraft von 2,93 Tonnen. Der CC423 wurde in erster Linie für den Einsatz in engen Bereichen wie Innenstädten entwickelt, in denen nur begrenzt Platz zur Verfügung steht. Dieser Kran benötigt keine Abstützungen und hat durch das Kurzheckprinzip nahezu keinen Hecküberhang.

Das Hauptmerkmal dieses Krans ist die frei verfahrbare Last von 1.465 kg. Weitere Merkmale sind ein neuer umweltfreundliche Motor EU Stage V, eine offene, aber überdachte Führerkabine mit Überbau und ein Gesamtgewicht von 4.400 kg.



- Max. Tragkraft 2.930 kg
- Max. Hebehöhe 9,46 m
- Verfahrbar mit Lasten von bis zu 1.465 kg
- Planierschild
- Programmierbarer Lastmomentbegrenzer
- 4-fach-/2-fach-Hakenflasche
- Kippalarm
- Leistungsstarke Winde mit hydraulischer Scheibenbremse
- Minimales Heckausschwenken
- Optionaler Fixhaken 850 kg
- Neues 7-Zoll-Display (18 cm)
- Datenlogger

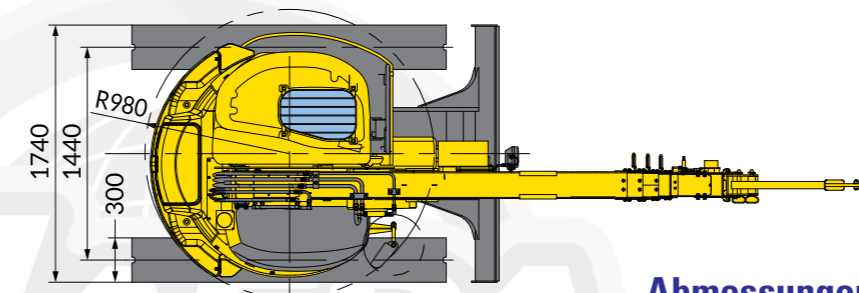


Nutzlast gesamt mit 850 kg Fixhaken				
Arbeitsradius (m)	Auslegerlänge 3,18 m	Auslegerlänge 5,03 m	Auslegerlänge 6,87 m	Auslegerlänge 8,71 m
1,50	850	850	850	850
2,00	850	850	850	850
2,50	850	850	850	850
3,00	850	850	850	850
3,50	850	800	800	800
3,83	850	675	675	675
4,00		625	625	620
4,50		510	505	505
5,00		430	425	420
5,50		370	365	360
5,68		350	345	340
6,00			315	310
6,50			275	270
7,00			245	240
7,50			220	215
7,52			220	215
8,00				195
8,50				175
9,00				160
9,36				150

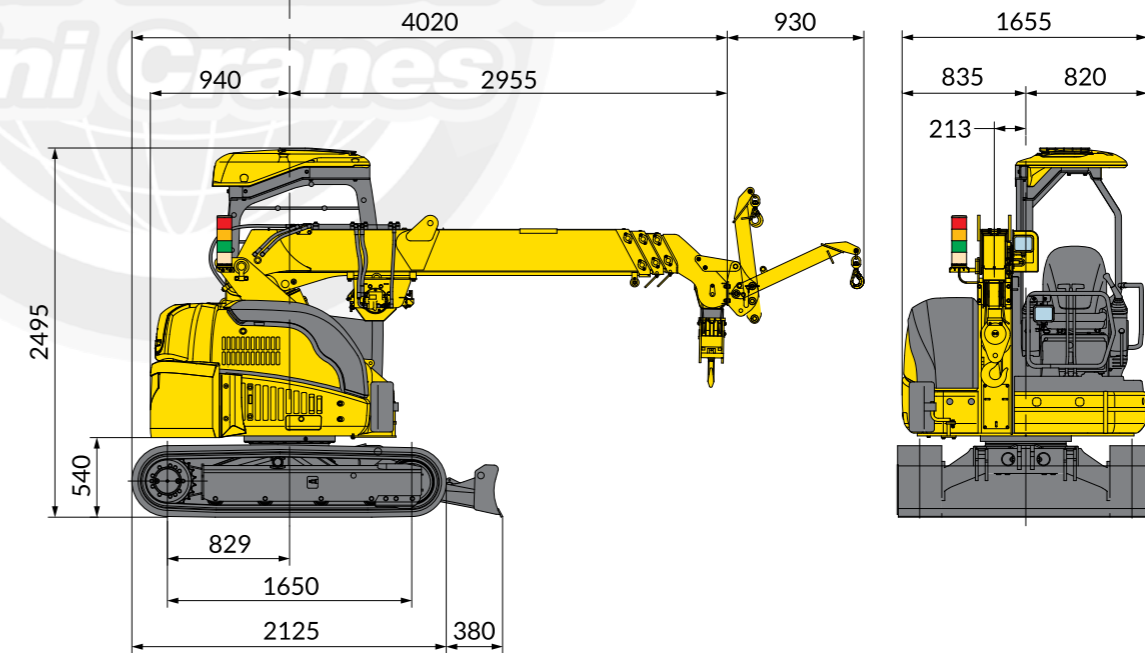
Nutzlast gesamt							
Auslegerlänge 3,18 m		Auslegerlänge 5,03 m		Auslegerlänge 6,87 m		Auslegerlänge 8,71 m	
Arbeitsradius (m)	Nutzlast gesamt (kg)	Arbeitsradius (m)	Nutzlast gesamt (kg)	Arbeitsradius (m)	Nutzlast gesamt (kg)	Arbeitsradius (m)	Nutzlast gesamt (kg)
1,5	2930	1,5	2930	1,5	1870	1,5	1190
2,0	1730	2,0	1710	2,0	1710	2,0	1190
2,5	1200	2,5	1190	2,5	1190	2,5	1190
2,85	980	2,85	980	2,85	980	2,85	980
		3,0	900	3,0	900	3,0	900
		3,5	720	3,5	720	3,5	720
		4,0	600	4,0	600	4,0	600
		4,5	500	4,5	500	4,5	500
		4,7	460	4,7	460	4,7	460
				5,0	430	5,0	430
				5,5	370	5,5	370
				6,0	330	6,0	330
				6,5	290	6,5	290
						7,0	260
						7,5	235
						8,0	215
						8,38	200

- Die Tabellen für die Nutzlast gesamt wurden auf Grundlage des tatsächlichen Arbeitsradius einschließlich der Mastdurchbiegung des Auslegers ermittelt. Das Hakenengewicht (standardmäßig 4-fach - 30 kg) muss als Teil der in diesen Nutzlasttabellen aufgeführten Last mit berücksichtigt werden.
- Bei 1-facher oder 2-facher Hakenfläche verwenden Sie bitte die o.g. Nutzlasttabelle für 4-fache Hakenfläche jedoch mit einer max. Last von: 2-fach - 1480 kg, 1-fach - 750 kg.

- Vierfach 15,5m
- Zweifach 32,5m
- Einfach 66,8m



**Abmessungen**



Verfahren von Lasten			
Auslegerlänge 3,18 m		Auslegerlänge 5,03 m	
Arbeitsradius (m)	Nutzlast gesamt (kg)	Arbeitsradius (m)	Nutzlast gesamt (kg)
1,5	1465	1,5	1465
2,0	865	2,0	855
2,5	600	2,5	595
2,85	490	2,85	490
		3,0	450
		3,5	360
		4,0	300
		4,5	250
		4,7	230