

MC174C



Technische Daten

Tragkraft	Max.	1,72 t x 1 m
Arbeitsbereich	Max.	5,17 m x 220 kg
Hebehöhe	Max.	5,5 m x 770 kg
Abmessungen	MC174	2.000 mm x 590 mm x 1.300 mm
Gewicht	MC174 Gewicht der Hakenflasche	1.290 kg 20 kg
Hakengeschwindigkeit	Max.	10,9 m / min, (4-fach geschoren, 3-lagig)
Seilgeschwindigkeit	Max.	43,6 m / min, (3-lagig)
Hubseil	Typ	IWRC 6 x Fi (29) Ø 6 mm x 35 m
Teleskopsystem	Auslegerlänge Teleskop-Geschwindigkeit Auslegertyp	1,83 m - 5,45 m 3,62 m / 15 sek Vollautomatischer 4-stufiger fünfeckiger Teleskopausleger
Hubsystem	Auslegerwinkel/ Geschwindigkeit	3° - 77° / 12 sek
Drehsystem	Drehwinkel/Geschwindigkeit	360° endlos / 2,0 U/min
Stützfüße	Typ Hydraulikzylinder mit Sperrventilen	Abmessungen bei maximaler Ausstreckung 4 mit variabler Position, im Rechteck angeordnet (Länge) 3.335 mm (Vorderseite) 3.060 mm (Rückseite) 2.885 mm
Antrieb System	Reisegeschwindigkeit Transportgeschwindigkeit Steigvermögen Länge x Breite auf Boden Bodendruck	Hydrostatisch, stufenlos vorwärts und rückwärts 0 - 3,3 km/h 20° 1.044 mm x 180 mm (Raupeabmessungen) 0,34 kgf / cm²
Motor	Modell Typ Nennleistung Anlasser Tankfassung	Mitsubishi GB400LE 1 Zylinder, luftgekühlter Benzinmotor 6,6kW / 1.800 U/min Elektrisch Benzin / 6 L
Lastmomentbegrenzer	Speziell gemacht für die Maeda Krane mit einem voll programmierbaren Arbeitsraum	
Serienausstattung	Kabelfernbedienung, Überdrehungsschutz, hydraulische Sicherheitsventile, Arbeitsscheinwerfer, Betriebsstundenzähler, 4-fach-Hakenflasche, schwarze Gummiraupen, Lastmomentbegrenzer, Not-Ausschalter, Nivellierungsanzeige, Kippalarm, Betriebswarnleuchte	
Optionales Zubehör	Weiße Gummiraupen, 1-fach Hakenflasche, 2-fach Hakenflasche, 300 kg Fixhaken Funkfernbedienung, Umrüstung auf Gasantrieb, Elektromotor Anbausatz	



Minikran

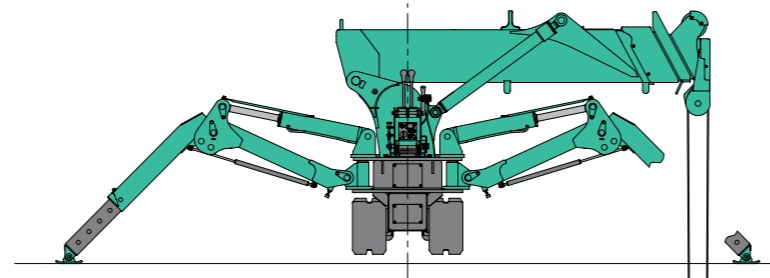
MC174C



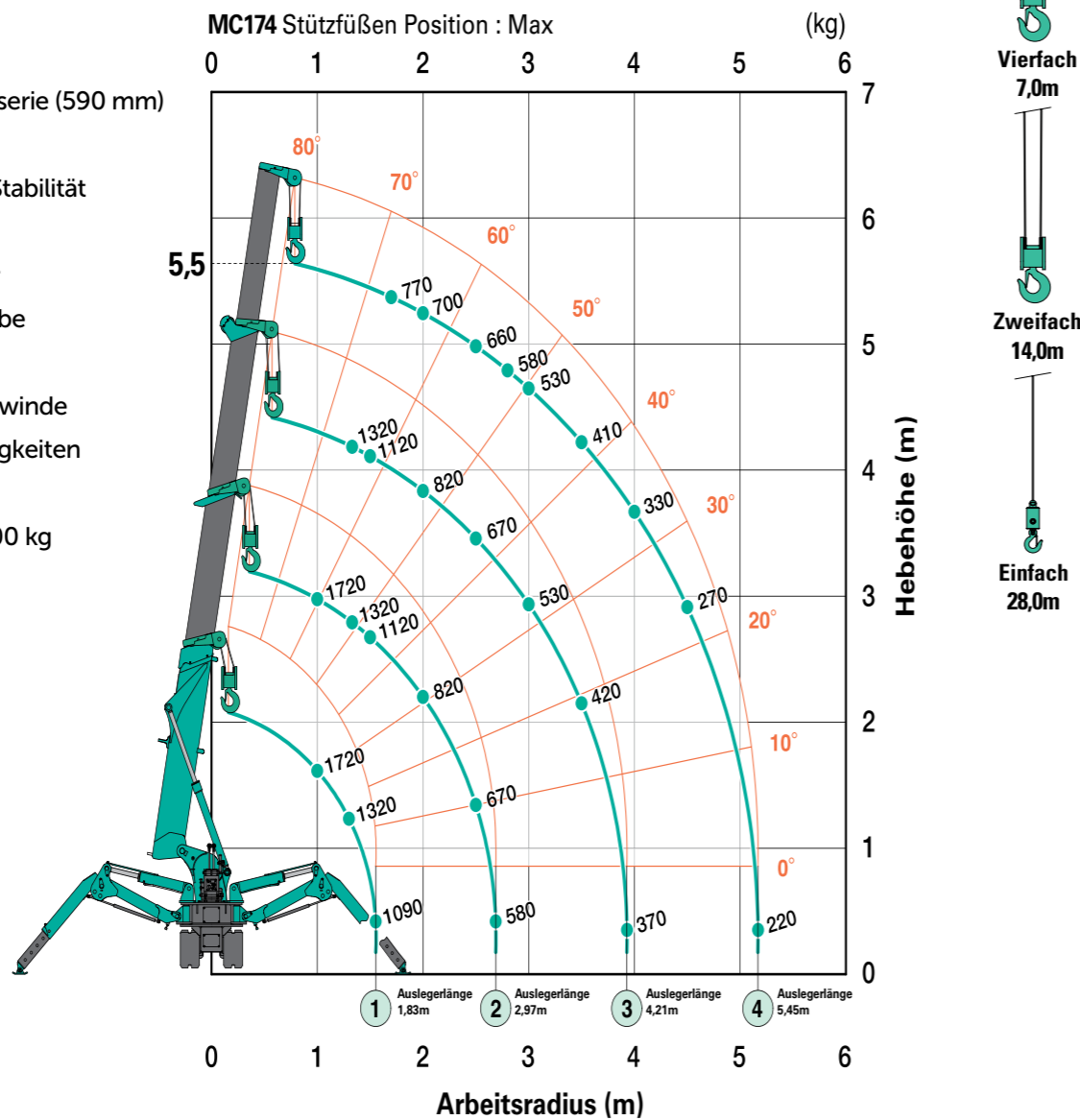
- 0,995 t x 1,1 m Max Tragkraft
- 5,5 m Max Hebehöhe
- 5,1 m x 200 kg Max Arbeitsbereich



Der Maeda MC174 ist das Maß für alle anderen Minikrane. Die mit 590 mm äußerst schmale Bauweise zusammen mit der Tragkraft von 1.720 kg ist unerreicht. Diese fantastische Maschine verfügt natürlich auch über alle anderen Vorteile der Maeda-Produkte, einschließlich einer 2-Jahres- Garantie, Fernbedienung und unerreichte Verarbeitung und Nutzbarkeit.



- Max, Tragkraft 1.720 kg
- Max, Hebehöhe 5,5 m
- Extrem schlanke Karosserie (590 mm)
- Niedriger Bodendruck
- Manövrierbarkeit und Stabilität
- Programmierbarer Lastmomentbegrenzer
- Hydrostatisches Getriebe
- Kippalarm
- Hochgeschwindigkeitswinde
- 2 Transportgeschwindigkeiten
- Fernbedienung
- Optionaler Fixhaken 300 kg



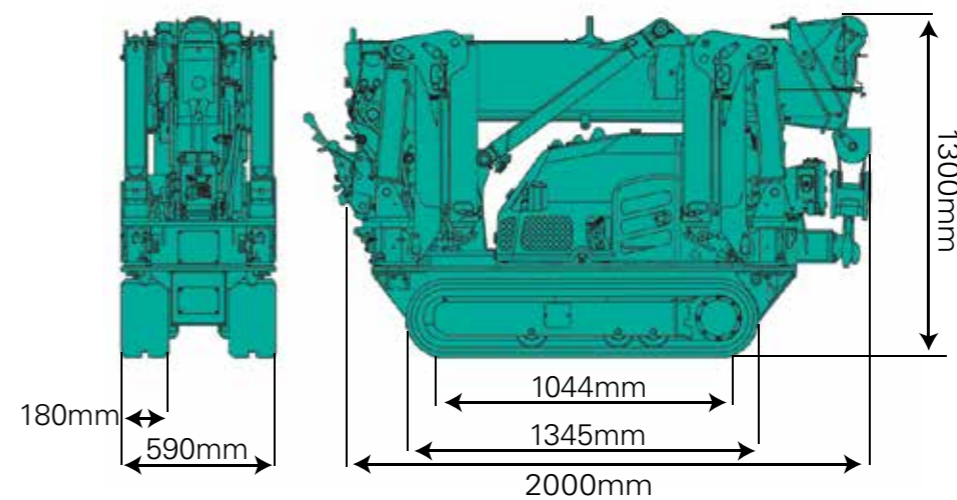
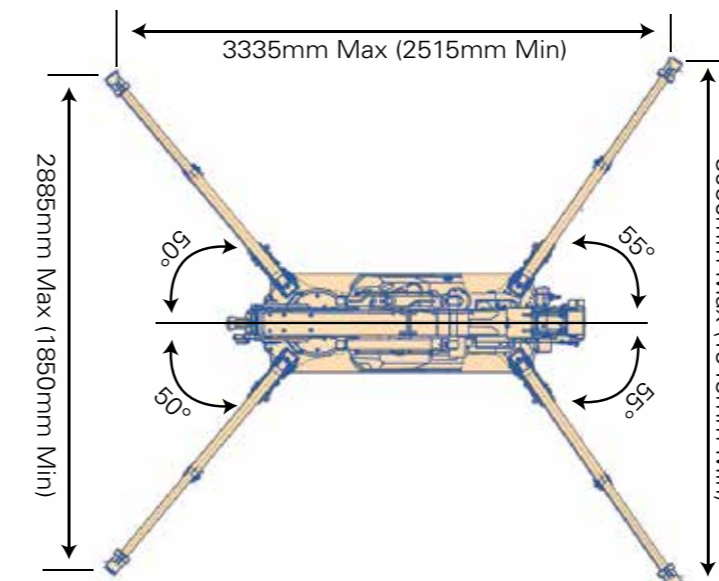
Das Arbeitsbereich-Diagramm zeigt die Gesamtnennlast einschließlich der Reichweite des Auslegers.

Nutzlast gesamt bei komplett ausgefahrenen Stützfüßen mit 300 kg Fixhaken							
Auslegerlänge 1,83m		Auslegerlänge 2,97m		Auslegerlänge 4,21m		Auslegerlänge 5,45m	
Arbeitsradius (m)	Nutzlast gesamt(kg)	Arbeitsradius (m)	Nutzlast gesamt(kg)	Arbeitsradius (m)	Nutzlast gesamt(kg)	Arbeitsradius (m)	Nutzlast gesamt(kg)
<1,0	300	<1,0	300	<1,30	300	<1,70	300
1,30	300	1,30	300	1,50	300	2,00	300
1,55	300	1,50	300	2,00	300	2,50	300
		2,00	300	2,50	300	2,80	300
		2,50	300	3,00	300	3,00	300
		2,69	300	3,50	300	3,50	300
				3,93	300	4,00	250
						4,50	200
						5,17	150

Nutzlast gesamt bei komplett ausgefahrenen Stützfüßen							
Auslegerlänge 1,83 m		Auslegerlänge 2,97m		Auslegerlänge 4,21m		Auslegerlänge 5,45m	
Arbeitsradius (m)	Nutzlast gesamt(kg)	Arbeitsradius (m)	Nutzlast gesamt(kg)	Arbeitsradius (m)	Nutzlast gesamt(kg)	Arbeitsradius (m)	Nutzlast gesamt(kg)
<1,0	1720	<1,0	1720	<1,3	1320	<1,7 or	770
1,30	1320	1,30	1320	1,50	1120	2,00	700
1,55	1090	1,50	1120	2,00	820	2,50	660
		2,00	820	2,50	670	2,80	580
		2,50	670	3,00	530	3,00	530
		2,69	580	3,50	420	3,50	410
				3,93	370	4,00	330
						4,50	270
						5,17	220

Abmessungen bei ausgefahrenen Stützfüßen

Im Diagramm sind die Stützfüße komplett ausgefahren dargestellt.



Nutzlast gesamt bei Stützfüßen in jeder anderen Position							
Auslegerlänge 1,83 m		Auslegerlänge 2,97m		Auslegerlänge 4,21m		Auslegerlänge 5,45m	
Arbeitsradius (m)	Nutzlast gesamt(kg)	Arbeitsradius (m)	Nutzlast gesamt(kg)	Arbeitsradius (m)	Nutzlast gesamt(kg)	Arbeitsradius (m)	Nutzlast gesamt(kg)
<1,0	1220	<1,0	1220	<1,3	940	<1,7	720
1,30	940	1,30	940	1,50	810	2,00	600
1,55	790	1,50	810	2,00	600	2,50	390
		2,00	600	2,50	390	2,80	330
		2,50	390	3,00	300	3,00	300
		2,69	310	3,50	220	3,50	220
				3,93	180	4,00	180
						4,50	140
						5,17	100

- Bei 1-facher oder 2-facher Hakenflasche verwenden Sie bitte die o.g. Nutzlasttabelle für 4-fache Hakenflasche jedoch mit einer max. Last von: 2-fach - 860 kg, 1-fach - 430 kg.