

MC305C-3



Minikran

MC305C-3

Technische Daten

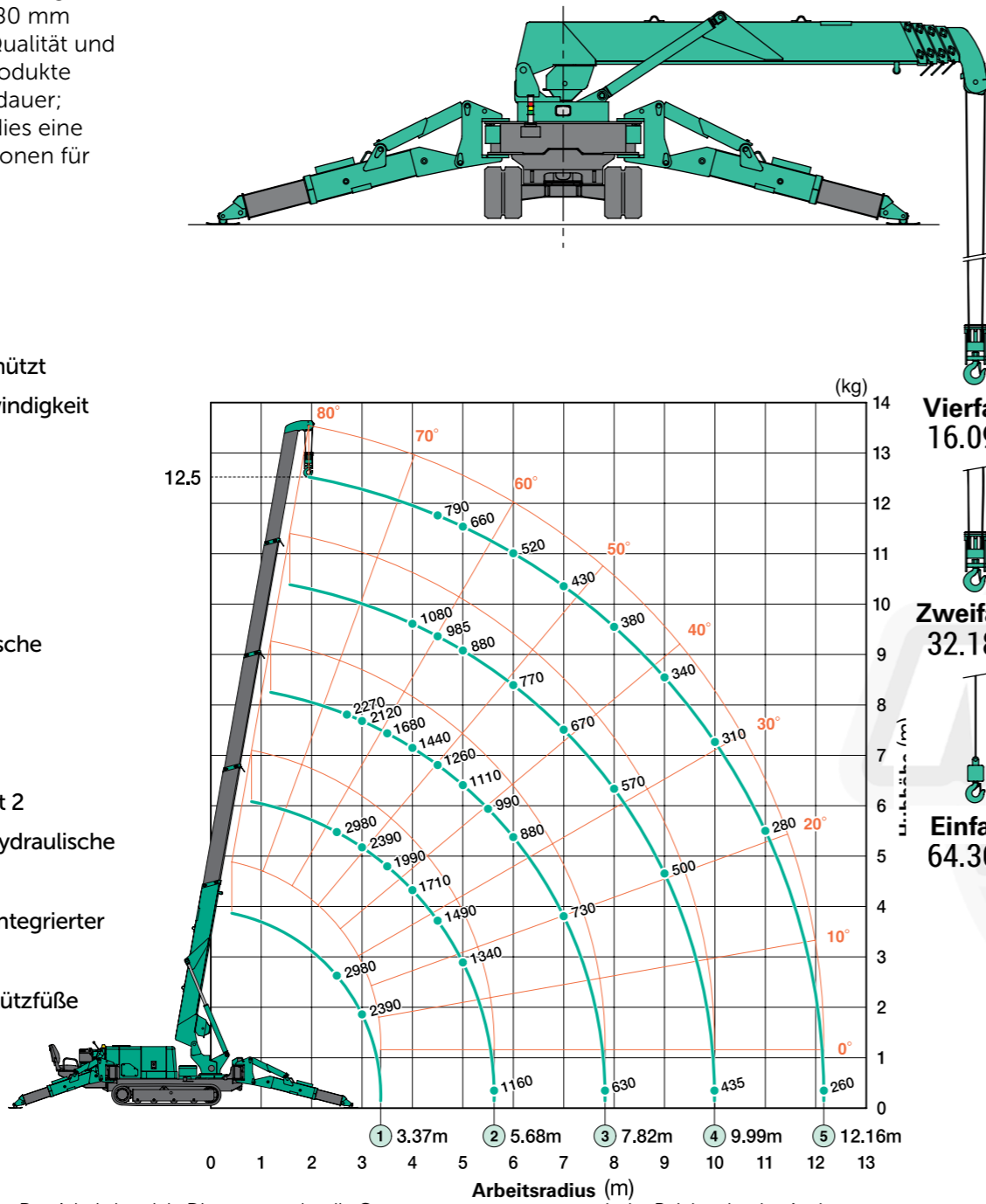
Tragkraft	Max.	2,98 t x 2,5 m
Arbeitsbereich	Max.	12,16 m x 260 kg
Hebehöhe	Max.	12,52 m x 790 kg
Abmessungen	MC305 CRME	4.285 mm x 1.280 mm x 1.695 mm
Gewicht	MC305 CRM	3.900 kg
	MC305 CRME	4.080 kg
	Gewicht der Hakenflasche	30 kg
Hakengeschwindigkeit	Max.	13,5 m / min, (4-fach geschoren, 4-lagig)
Seilgeschwindigkeit	Max.	54 m / min, (4-lagig)
Hubseil	Typ	IWRC 6 x WS (26) Ø 8 mm x 73 m
Teleskopsystem	Auslegerlänge	3,7 m - 12,49 m
	Teleskop-Geschwindigkeit	8,79 m / 26 sek
	Auslegertyp	Vollautomatischer 5-stufiger fünfeckiger Teleskopausleger
Hubsystem	Auslegerwinkel/ Geschwindigkeit	0° - 80° / 14,5 sek
Drehsystem	Drehwinkel/Geschwindigkeit	360° endlos / 2,4 U/min
Stützfüße	Typ Hydraulikzylinder mit Sperrventilen	Ausstreckung und Aufstellung durch Hydraulikzylinder (Länge) 4.888 mm (Vorderseite) 4.504 mm (Rückseite) 4.396 mm
Antrieb	Reisegeschwindigkeit	Hydrostatisch, stufenlos vorwärts und rückwärts
	Transportgeschwindigkeit	0 - 2,8 km/h
	Steigvermögen	23°
	Länge x Breite auf Boden Bodendruck	1.750 mm x 300 mm (Raupeabmessungen) 0,37 kgf / cm ² (0,38 kgf / cm ² CRME)
Motor	Modell	Yanmar 3TNV76
	Typ	3 Zylinder, wassergekühlter Dieselmotor
	Nennleistung	15,2 kW / 2.500 U/min
	Anlasser	Elektrisch
	Tankfassung	Diesel / 40L
Elektromotor (Optional)	Typ	Vollgekapselter, ventilatorgekühlter Elektromotor
	Größe	5,5 kW 4-Phasen 380 V
Lastmomentbegrenzer	Speziell gemacht für die Maeda Krane mit einem voll programmierbaren Arbeitsraum	
Serienausstattung	Überdrehungsschutz, hydraulische Sicherheitsventile, Datenlogger, Nivellierungsanzeige, Kippalarm, Not-Ausschalter, Transportsperrehebel, Arretierung der Stützfüße, Lastmomentbegrenzer, Betriebswarnleuchte, Betriebsstundenzähler, 4-fach-/2-fach-Hakenflasche, schwarze Gummiraupen, Kabelfernbedienung mit integrierter digitaler Lastanzeige	
Optionales Zubehör	Funkfernbedienung, Weiße Gummiraupen, 1-fach Hakenflasche, 850/1.500 kg Fixhaken Drehbegrenzer (Bremsen) für Drehkranz, Motorheizung, Hydraulikheizung, Funkenfänger, Kran- Abdeckhaube als Regenschutz	

- 2,98 t x 2,5 m Max Tragkraft
- 12,5 m Max Hebehöhe
- 12,2 m x 260 kg Max Arbeitsbereich

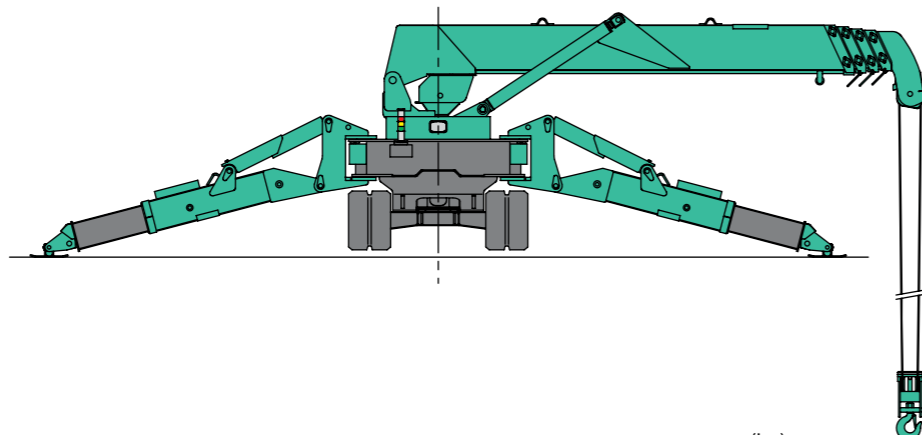


Der MC305 ist der erste der fahrbaren Maeda-Minikrane und ist äußerst leistungsstark für seine geringe Größe. Eine Tragkraft von bis zu 2.980 kg mit einer Maschine, die nur 1.280 mm breit ist. Die überragende Qualität und Konstruktion der Maeda-Produkte bietet eine lange Nutzungsdauer; für Endbenutzer bedeutet dies eine höhere Rendite bei Investitionen für Mietfahrzeuge.

- Max, Tragkraft 2.980 kg
- Max, Hebehöhe 12,52 m
- Energiesparsystem
- Garben im Ausleger geschützt
- Variable Transportgeschwindigkeit (Hoch/Niedrig)
- Programmierbarer Lastmomentbegrenzer
- Hydrostatisches Getriebe
- Zentrale Steuerung
- 4-fach-/2-fach-Hakenflasche
- Automatische Hakenblockverstaung
- Kippalarm
- Leistungsstarke Winde mit 2 Geschwindigkeiten und hydraulische Scheibenbremse
- Kabelfernbedienung mit integrierter digitaler Lastanzeige
- Arretierungssystem der Stützfüße
- Optionaler Fixhaken 850/1.500 kg
- Datenlogger



Das Arbeitsbereich-Diagramm zeigt die Gesamtnennlast einschließlich der Reichweite des Auslegers.



Vierfach
16.09m

Zweifach
32.18m

Einfach
64.36m

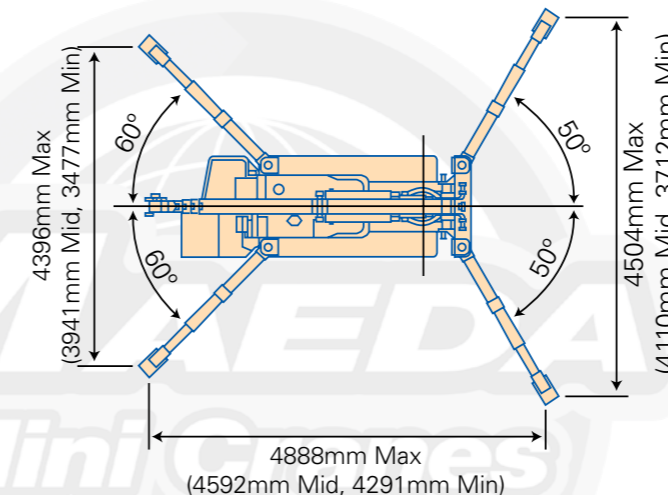
Nutzlast gesamt bei komplett ausgefahrenen Stützfüßen mit 850 kg Fixhaken					
Arbeitsradius (m)	Auslegerlänge 3,695m	Auslegerlänge 5,945m	Auslegerlänge 8,145m	Auslegerlänge 10,315m	Auslegerlänge 12,485m
	Nutzlast gesamt(kg)				
2,5	850	850			
2,7	850	850	850		
3,0	850	850	850		
3,8	850	850	850		
4,0		850	850	850	
4,5		850	850	850	750
5,0		850	850	850	620
6,1		850	840	700	480
7,0			720	630	400
8,3			560	520	340
9,0				470	310
10,4				390	260
11,0					250
12,6					220

Nutzlast gesamt bei komplett ausgefahrenen Stützfüßen							
Auslegerlänge 3,7m/5,945m		Auslegerlänge 8,145m		Auslegerlänge 10,315m		Auslegerlänge 12,485m	
Arbeitsradius (m)	Nutzlast gesamt(kg)	Arbeitsradius (m)	Nutzlast gesamt(kg)	Arbeitsradius (m)	Nutzlast gesamt(kg)	Arbeitsradius (m)	Nutzlast gesamt(kg)
< 2,5	2980	2,7	2270	4	1080	< 4,5	790
3	2390	3	2120	4,5	985	5	660
3,5	1990	3,5	1680	5	880	6	520
4	1710	4	1440	6	770	7	430
4,5	1490	4,5	1260	7	670	8	380
5	1340	5	1110	8	570	9	340
5,62	1160	5,5	990	9	500	10	310
		6	880	9,99	435	11	280
		7	730			12,16	260
		7,82	630				

Nutzlast gesamt bei Stützfüßen in mittlerer Position							
Auslegerlänge 3,7m/5,945m		Auslegerlänge 8,145m		Auslegerlänge 10,315m		Auslegerlänge 12,485m	
Arbeitsradius (m)	Nutzlast gesamt(kg)	Arbeitsradius (m)	Nutzlast gesamt(kg)	Arbeitsradius (m)	Nutzlast gesamt(kg)	Arbeitsradius (m)	Nutzlast gesamt(kg)
< 2,5	2980	2,7	2270	4	1060	< 4,5	780
3	2360	3	2090	4,5	950	5	650
3,5	1960	3,5	1680	5	860	6	500
4	1680	4	1420	6	750	7	410
4,5	1380	4,5	1240	7	630	8	360
5	1140	5	1070	8	490	9	320
5,62	950	5,5	950	9	410	10	290
		6	800	9,99	350	11	260
		7	610			12,16	250
		7,82	520				

Abmessungen bei ausgefahrenen Stützfüßen

Im Diagramm sind die Stützfüße komplett ausgefahren dargestellt.



Nutzlast gesamt bei Stützfüßen in jeder anderen Position							
Auslegerlänge 3,7m/5,945m		Auslegerlänge 8,145m		Auslegerlänge 10,315m		Auslegerlänge 12,485m	
Arbeitsradius (m)	Nutzlast gesamt(kg)	Arbeitsradius (m)	Nutzlast gesamt(kg)	Arbeitsradius (m)	Nutzlast gesamt(kg)	Arbeitsradius (m)	Nutzlast gesamt(kg)
< 2,5	2980	2,7	2270	4	1060	< 4,5	780
3	2350	3	2090	4,5	950	5	650
3,5	1800	3,5	1680	5	860	6	500
4	1430	4	1370	6	680	7	410
4,5	1140	4,5	1120	7	530	8	360
5	950	5	910	8	420	9	320
5,62	790	5,5	790	9	340	10	290
		6	670	9,99	300	11	240
		7	510			12,16	210
		7,82	430				

• Bei 1-facher oder 2-facher Hakenflasche verwenden Sie bitte die o.g. Nutzlasttabelle für 4-fache Hakenflasche jedoch mit einer max. Last von: 2-fach - 1480 kg, 1-fach - 750 kg.

