

MC815C



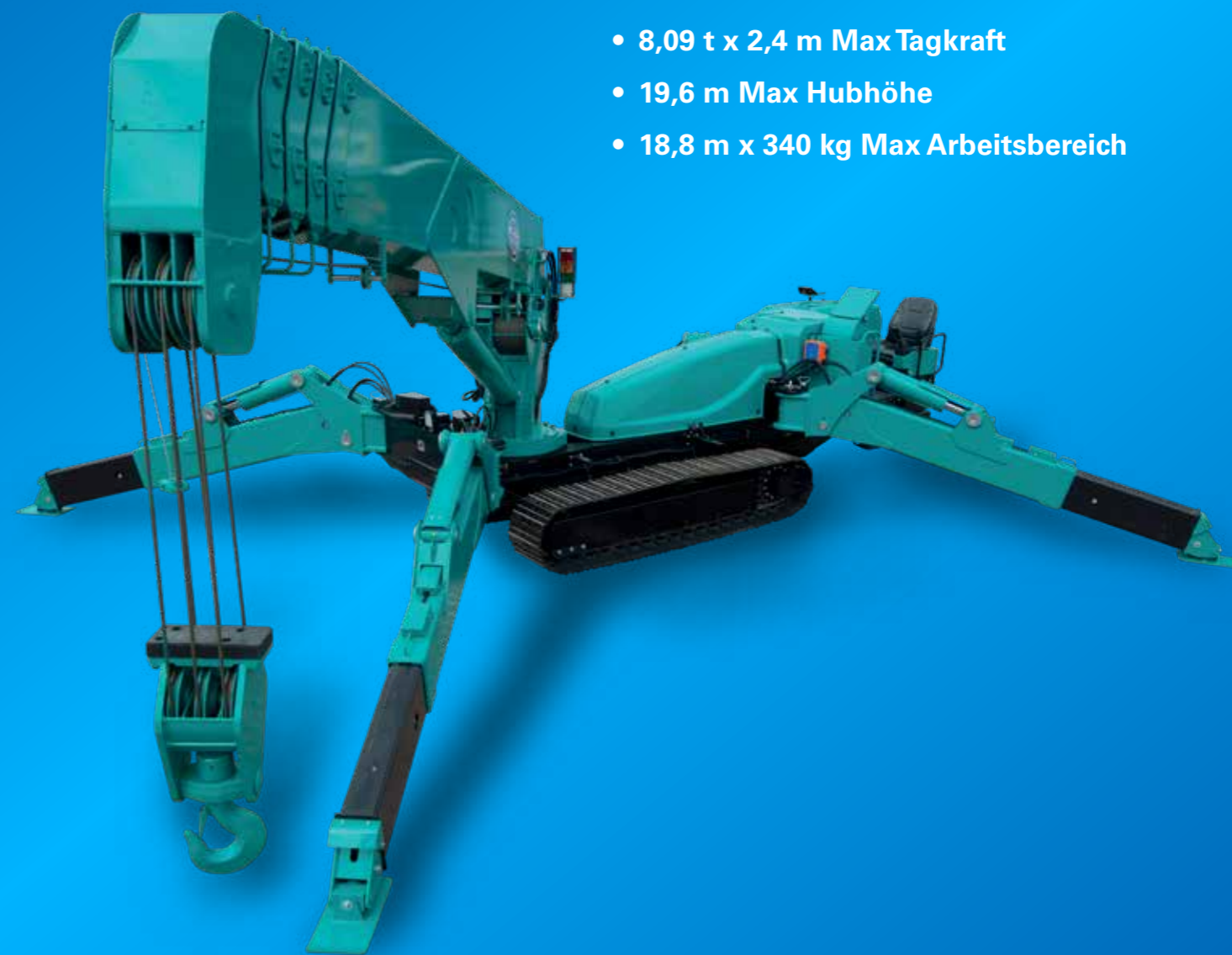
Technische Daten

Tragkraft	Max.	8,09 t x 2,4 m
Arbeitsbereich	Max.	18,8 m x 340 kg
Hebehöhe	Max.	19,6 m x 2.390 kg (25,5 m x 1 ton mit Kranspitze)
Abmessungen	MC815	5.900 mm x 1.670 mm x 2.490 mm
Gewicht	MC815	9.460 kg (9.700 kg mit Elektromotor)
Hakengeschwindigkeit	Max.	20,6 m/min (4-lagig, 6-fach geschoren)
Seilgeschwindigkeit	Max.	123,6 m/min (4-lagig)
Hubseil	Typ	IWRC 6 x Fi (29) Ø 10mm x 150m
Teleskopsystem	Auslegerlänge Teleskop-Geschwindigkeit Auslegertyp	5,52 m – 19,4 m 13,88 m/52 sec Vollautomatischer 5-stufiger fünfeckiger Teleskopausleger
Hubsystem	Auslegerwinkel/ Geschwindigkeit	0-80° / 22,9 sek
Drehsystem	Drehwinkel/ Geschwindigkeit	360° endlos / 2,5 U/min
Stützfüße	Typ Abmessungen bei maximaler Ausstreckung	Teleskopierung und Abstützung durch Hydraulikzylinder Länge 6.770 mm x Vorderseite 6.300 mm x Rückseite 6.520 mm
Antrieb	System Transportgeschwindigkeit Steigvermögen Länge x Breite auf Boden Bodendruck	Hydrostatisch, stufenlos vorwärts und rückwärts 0 – 3,2 km/h 23° 2.245 mm x 400 mm (Raupeabmessungen) 0,53 kgf / cm ² 0,54 kgf / cm ² mit Elektromotor
Motor	Modell Typ Nennleistung Tankfassung	YANMAR 4TNV88C-NMB Wassergekühlter, 4 Zylinder Dieselmotor, Direkteinspritzung 30,5 kW / 2.500 U/min Diesel / 70L
Elektromotor (Optional)	Typ	3-Phasen Induktions Motor 380V 15kW Invertergesteuert (30 Hz – 60 Hz), mit Energiesparmodus ausgestattet.
Lastmomentbegrenzer	Speziell gemacht für die Maeda Krane mit einem voll programmierbaren Arbeitsraum	
Serienausstattung	Pick& Carry bis 1.000kg Lasten verfahrbar, Lastmomentbegrenzer, Stahlraupen, Überdrehungsschutz, Ladeanzeige, hydraulische Sicherheitsventile, Drahtseilsicherung, Nivellierungsanzeige, Not-Ausschalter, LED Betriebswarnleuchte, Transportsperrehebel, Arretierungssystem der Kran/Stützfüße, Arbeitsscheinwerfer, Betriebsstundenzähler, Kippalarm, Schwenkbegrenzung, 6-fach-/4-fach-/2-fach- Hakenflasche, Front- und Seitenkamera, Joystick Fernbedienung, Autonivellierung, Multi Abstützung, Datenlogger.	
Optionales Zubehör	1.500 kg vollhydraulische Fly Jib, 1.000 kg Fixhaken, 1-fach-Hakenflasche, Gummipads (schwarz oder weiß)	



Minikran

MC815C



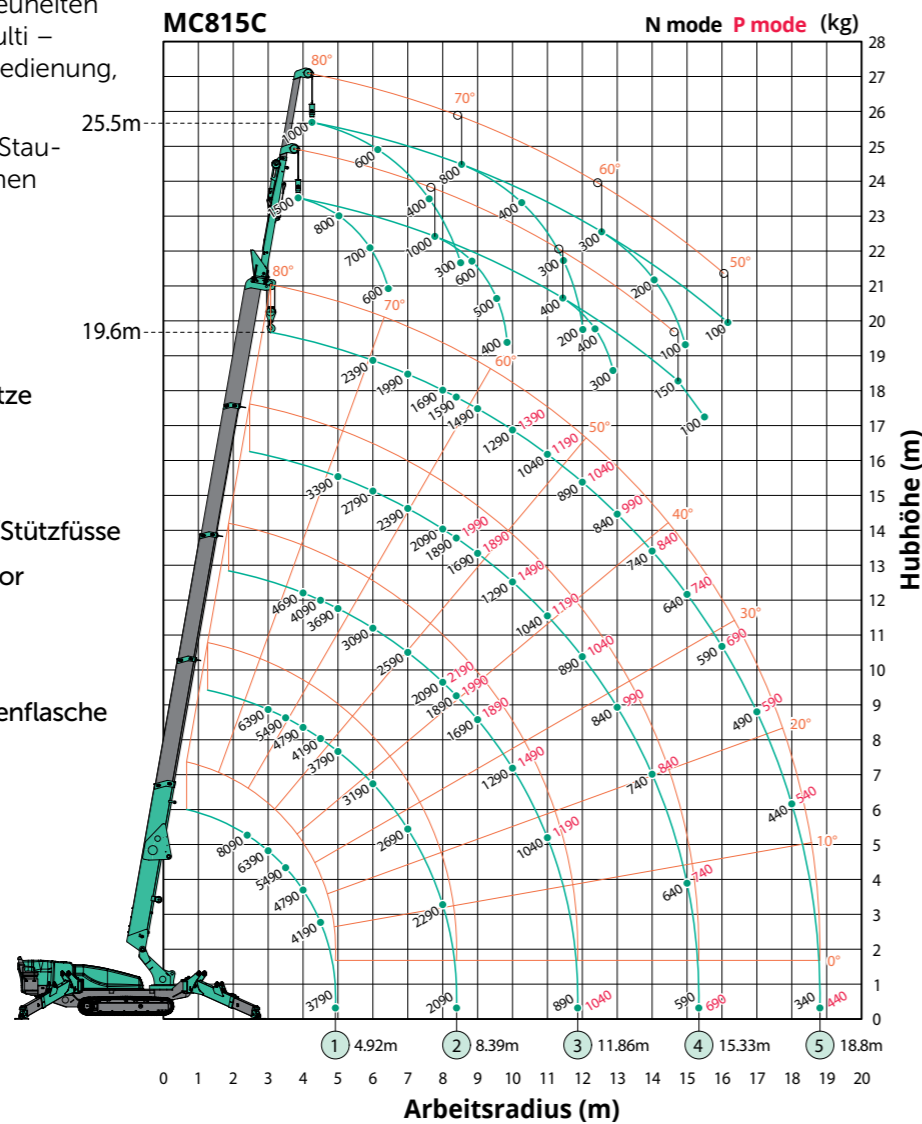
- 8,09 t x 2,4 m Max Tagkraft
- 19,6 m Max Hubhöhe
- 18,8 m x 340 kg Max Arbeitsbereich



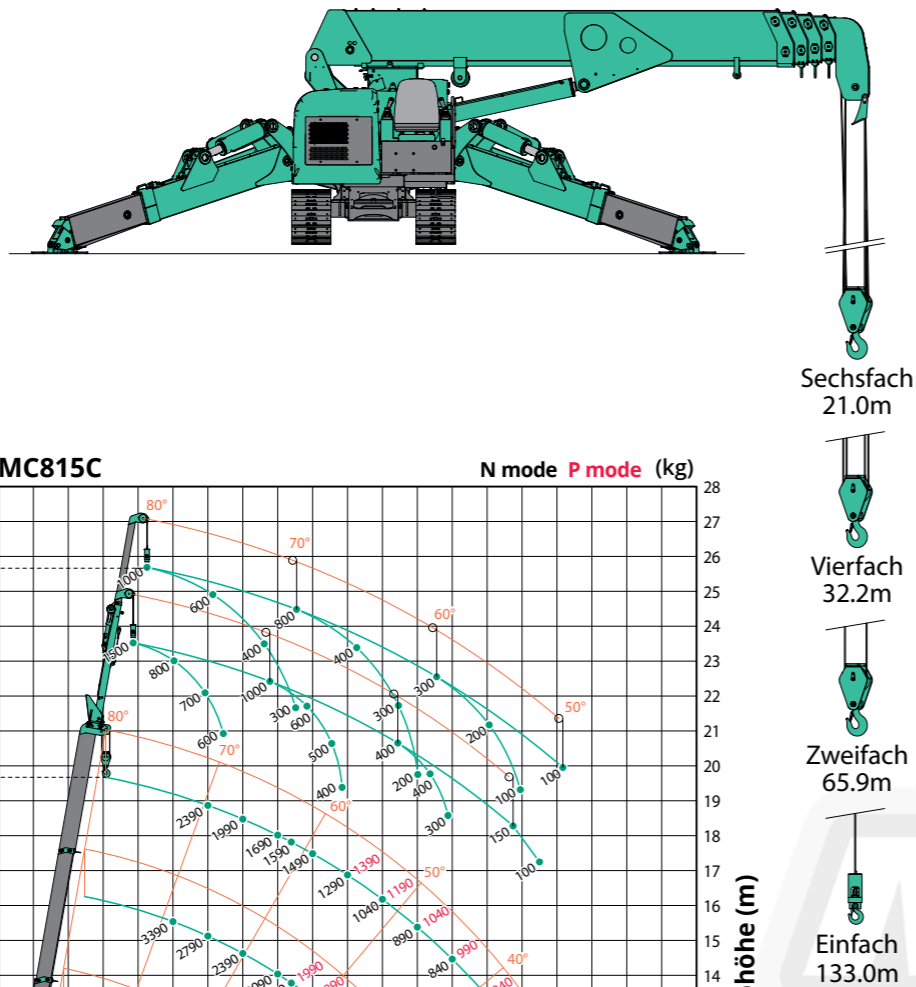
Mit einer Hubkraft von 8,09 Tonnen stellt der MC815 die Spitze der MAEDA Minikrane dar. Bis dato ist er mit dieser max. Traglast der stärkste Kran seiner Baureihe. Zusammen mit einer max. Hubhöhe von 19,6m, dem Multifunktions-Touchscreen-Display und einer Pick & Carry Funktion mit 1 000 kg Tragkraft bietet er dem Kunden viele ausgezeichnete Argumente.

Der optionale 2-stufige hydraulische Fly Jib erhöht die max. Hakenhöhe auf 25,5m. Eine neu entwickelte Montagespitze hebt Lasten von 1 000 kg. Dazu kommen noch weitere Neuheiten wie z.B. Power Lifting Mode, Multi – Abstützung, Joystick Funkfernbedienung, Selbstaussgleichendes Abstützungssystem, "Autokran-Stau-Funktion" sowie einem konformen Dieselmotor mit EU Stufe III-B.

- Max. Tragkraft 8 090 kg
- Max. Hubhöhe 19,6m
25,5m mit optionaler Kranspitze
- Verfahrbar mit Lasten von bis zu 1 000kg
- Arretierungssystem der Kran/Stützfüsse
- 10,4 Zoll Touch Screen Monitor
- Autokran – Stau – Funktion
- Schwenkbegrenzung
- 6-fach-/4-fach-/2-fach-Hakenflasche
- Kippalarm
- Datenlogger
- Multi Abstützung
- Joystick Funkfernbedienung
- Autonivellierung

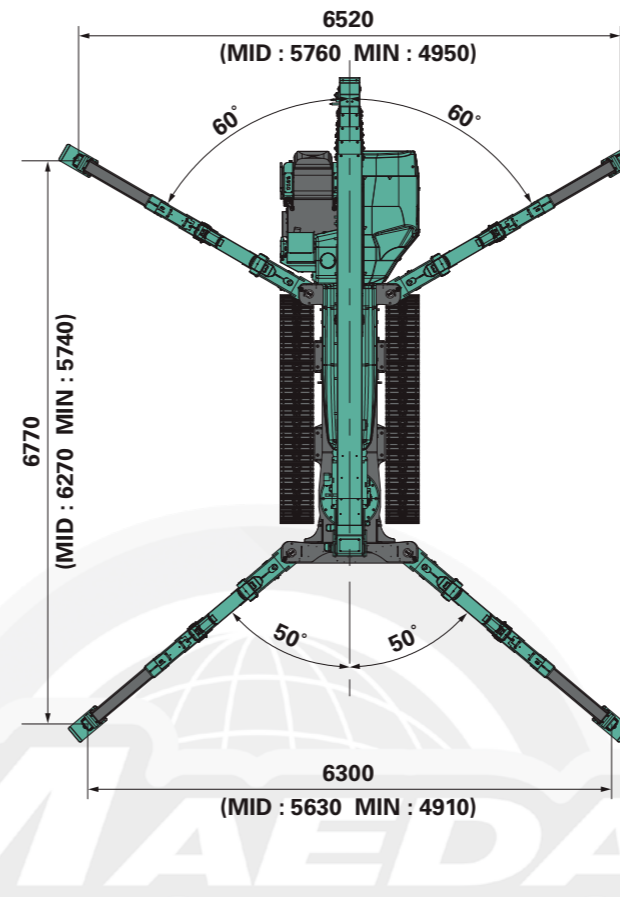


Das Arbeitsbereich-Diagramm zeigt die Gesamtnennlast einschließlich der Reichweite des Auslegers und der Kranspitze. Pick& Carry bis 1.000kg Lasten verfahrbar.

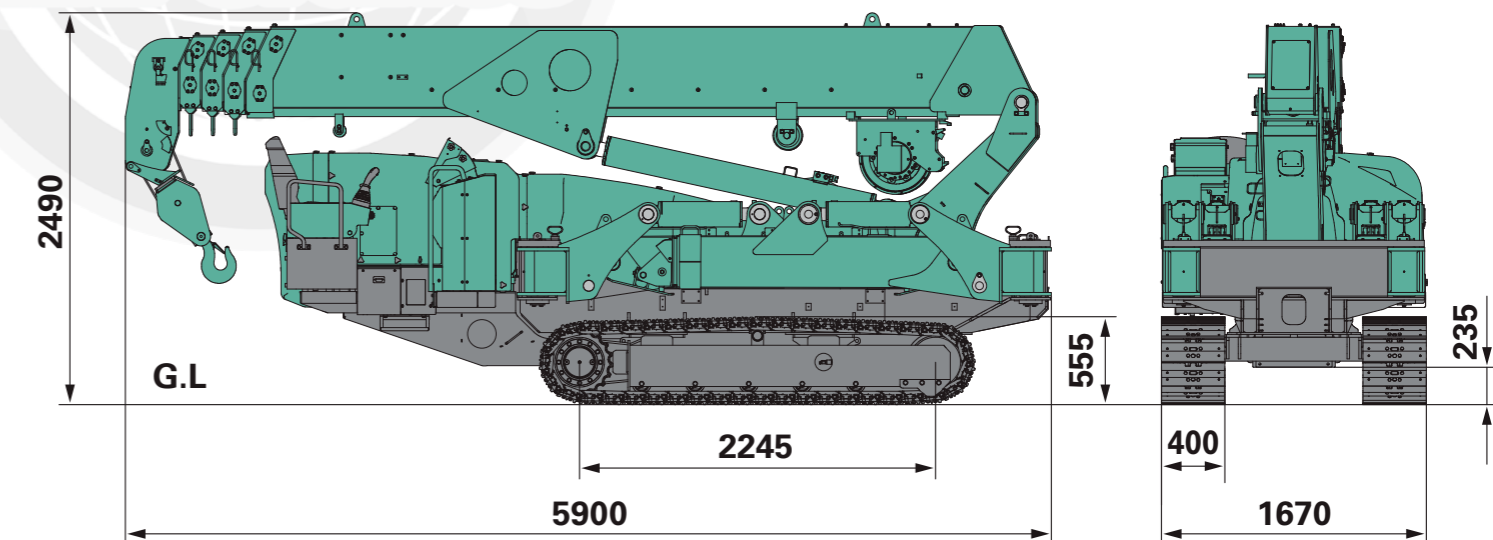


Abmessungen bei ausgefahrenen Stützfüßen

Im Diagramm sind die Stützfüße komplett ausgefahren dargestellt.



Abmessungen



Arbeitsradius (m)	Nutzlast gesamt (6-fach) bei komplett ausgefahrenen Stützfüßen									
	Ausleger 1		Ausleger 1+2		Ausleger 1+2+3		Ausleger 1+2+3+4		Ausleger 1+2+3+4+5	
	N mode	P mode	N mode	P mode	N mode	P mode	N mode	P mode	N mode	P mode
2.4	8090	8090	6390	6390	4690	4690				
2.5	7690	7690	6390	6390	4690	4690	3390	3390		
3.0	6390	6390	6390	6390	4690	4690	3390	3390		
3.5	5490	5490	5490	5490	4690	4690	3390	3390	2390	2390
4.0	4790	4790	4790	4790	4690	4690	3390	3390	2390	2390
4.5	4190	4190	4190	4190	4090	4090	3390	3390	2390	2390
4.92	3790	3790	3790	3790	3690	3690	3390	3390	2390	2390
5.0			3790	3790	3690	3690	3390	3390	2390	2390
6.0			3190	3190	3090	3090	2790	2790	2390	2390
7.0			2690	2690	2590	2590	2390	2390	1990	1990
8.0			2290	2290	2090	2090	2090	2090	1690	1690
8.39			2090	2090	1890	1890	1890	1890	1590	1590
9.0					1690	1690	1690	1690	1490	1490
10.0					1290	1290	1290	1290	1290	1390
11.0					1040	1190	1040	1190	1040	1190
11.86					890	1040	890	1040	890	1040
12.0							890	1040	890	1040
13.0							840	990	840	990
14.0							740	840	740	840
15.0							640	740	640	740
15.33							590	690	590	690
16.0									590	690
17.0									490	590
18.0									440	540
18.8									340	440

